

STORA

2370PJP125P30-13

EAN 4031582300369

旋回キャスター、プレススチール使用、クロム酸亜鉛、ダブルボールレース、ナット付ホイール軸、ボルト穴、ホイールセンター：ポリプロピレン
 タイヤ：テンテプレーン(可塑性ゴム)、ノンマーキング加工、スレッドガード付、精密ボールベアリング、スレッドガード付

TENTE

BETTER MOBILITY. BETTER LIFE.



Picture may differ from original product

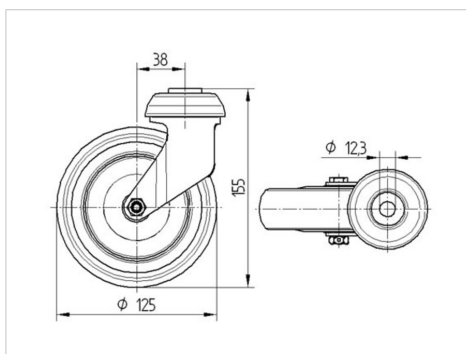
技術データ

ホイール径	125 mm
ホイール幅	32 mm
キャスターの幅	60 mm
ピンの穴径	13 mm
取付台座直径	60 mm
オフセット	38 mm
旋回径	201 mm
取付高	155 mm
耐熱温度	- 20 / + 60 摂氏
規格	EN 12530
重さ	0.618 kg
旋回半径	100.5 mm
タイヤの硬さ	shore A 83
耐荷重	100 kg
静荷重	200 kg

Advantages at a glance

回転抵抗	●	●	●	○	○
動作ノイズ	●	●	●	○	○
摩擦	●	●	●	○	○
さび止め	●	●	●	○	○

Dimensions



Structure & Mounting

