

STORA

2370PJP125P30-13

EAN 4031582300369

Roată pivotantă, Furcă din tablă din oțel, ambutisată, zincată, cap pivotant cu rulment pe două rânduri de bile, axul roții cu șurub și piuliță, alezaj pentru ax. Jantă din polipropilenă, suprafață de rulare din cauciuc gri tip TENTEprene (cauciuc termoplastic), non-marking, apărător, rulment de precizie, cu apărători

TENTE

BETTER MOBILITY. BETTER LIFE.



Picture may differ from original product

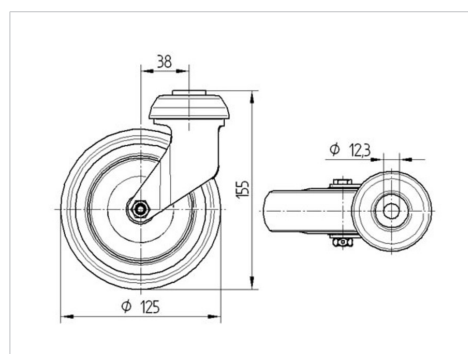
Date Tehnice

| | |
|----------------------------------|----------------|
| Diametrul roții | 125 mm |
| Lățimea roții | 32 mm |
| Lățimea roții | 60 mm |
| Alezaj central | 13 mm |
| Diametru guler | 60 mm |
| Deviație de la ax | 38 mm |
| Diametrul de pivotare | 201 mm |
| Înălțime totală | 155 mm |
| Temperatura | - 20 / + 60 °C |
| Standard | EN 12530 |
| Greutate | 0.618 kg |
| Raza de pivotare | 100.5 mm |
| Rigiditatea suprafeței de rulare | Shore A 83 |
| Sarcină dinamică | 100 kg |
| Sarcină statică | 200 kg |

Advantages at a glance

| | |
|-----------------------------|-----------|
| Rezistență la rulare | ● ● ● ○ ○ |
| Zgomot de mișcare | ● ● ● ○ ○ |
| Uzare | ● ● ● ○ ○ |
| Protecție împotriva ruginii | ● ● ● ○ ○ |

Dimensions



Structure & Mounting

