

STORA

2370PJP125P30-13

EAN 4031582300369

Поворотный ролик, кронштейн из прессованной стали, блестящее оцинкованное пассивированное голубым покрытие, двойной шарикоподшипник в поворотном узле, ось колеса на болту, отверстие под болт. Центр колеса из Полипропилена, Протектор: ТЕНТЕпрен (термопластичная резина), серая не оставляющая следов, прецизионный шарикоподшипник, с защитными колпаками

TENTE

BETTER MOBILITY. BETTER LIFE.



Picture may differ from original product

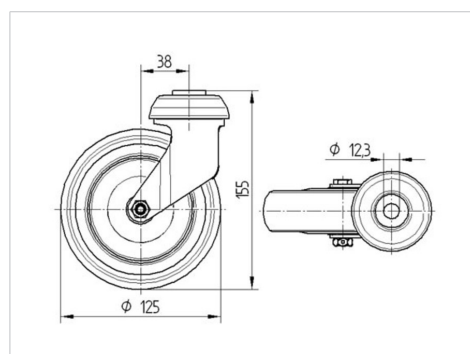
Технические характеристики

Диаметр колеса	125 мм
Ширина колеса	32 мм
Ширина ролика	60 мм
Центр.отверстие	13 мм
Диаметр шейки - Ø	60 мм
Смещение	38 мм
Область поворота - Ø	201 мм
Общая высота	155 мм
Температура	- 20 / + 60 °C
Стандарт	EN 12530
Вес	0.618 кг
Радиус поворота	100.5 мм
Твердость протектора	твёрдость по Шору А 83
Допустимая динамическая нагрузка	100 кг
Допустимая статическая нагрузка	200 кг

Advantages at a glance

Качество качения	● ● ● ○ ○
Шум движения	● ● ● ○ ○
Трение	● ● ● ○ ○
Коррозионная стойкость	● ● ● ○ ○

Dimensions



Structure & Mounting

