

STORA

2370PJP125P30-13

EAN 4031582300369

Поворотний ролик, корпус із штампованої сталі, покритий блискучим цинком, пофарбований блакитним кольором, шарнірна голівка двохрядного шарикопідшипника, вісь колеса із гайкою, Отвір для болту. Центр колеса із поліпропілену, протектор: ТЕНТЕпрен (термопластична гума), сірий без маркування, прецизійний кульковий підшипник, з нарізними пристроями захисту

TENTE

BETTER MOBILITY. BETTER LIFE.



Picture may differ from original product

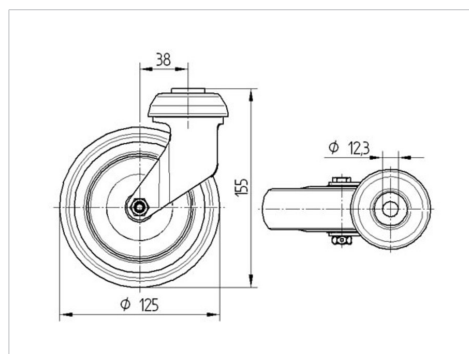
Технічні характеристики

Діаметр колеса	125 ММ
Ширина колеса	32 ММ
ширина ролика	60 ММ
Центровий отвір	13 ММ
Купол діаметром	60 ММ
зсув	38 ММ
Зчеплення шарніру	201 ММ
Загальна висота	155 ММ
Температура	- 20 / + 60 °С
Стандарт	EN 12530
Вага	0.618 кг
радіус повороту	100.5 ММ
Міцність покриття	Міцність за Шором А 83
Вантажопідйомність	100 кг
допустиме навантаження (статичне)	200 кг

Advantages at a glance

Характеристики обертання	● ● ● ○ ○
Шум при переміщенні	● ● ● ○ ○
Тертя	● ● ● ○ ○
Стійкий до корозії	● ● ● ○ ○

Dimensions



Structure & Mounting

