

STORA

2370PJP125P30-13

EAN 4031582300369

Obrtni točkić, Kuciste napravljeno od presovanog celika, pocinkovano , dupli kuglicni lezaj u okretnoj glavi, osovina tocka sa caurom, rupa za vijak. Telo tocka od polipropilena, Omotac: TENTEprene (termoplasticna guma), siva - ne ostavlja trag , precizni kuglicni lezaj , sa ratkapnama

TENTE

BETTER MOBILITY. BETTER LIFE.



Picture may differ from original product

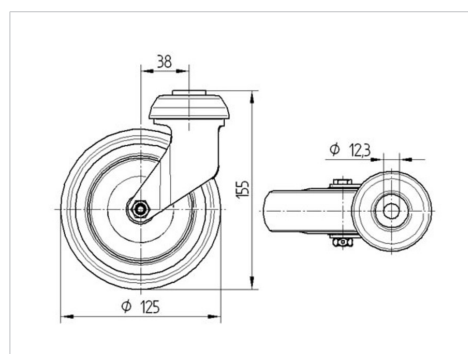
Tehnicki podaci

Precnik tocka.	125 mm
Sirina gazista.	32 mm
Sirina tocka	60 mm
Centralna rupa.	13 mm
Kupola -Ø	60 mm
Dislokacija	38 mm
Otpor okretanju.	201 mm
Sveukupna visina.	155 mm
Temperatura	- 20 / + 60 °C
Standard	EN 12530
Tezina	0.618 kg
Radius okretanja	100.5 mm
Tvrdoća omotaca	Shore A 83
Dinamička nosivost.	100 kg
Statička nosivost.	200 kg

Advantages at a glance

Otpor okretanju	● ● ● ○ ○
Buka pri okretanju	● ● ● ○ ○
trenje , habanje	● ● ● ○ ○
zastita od korozije	● ● ● ○ ○

Dimensions



Structure & Mounting

