

# AGILA

2470DIK050B10-11x31

EAN 4031582300598

Lenkrolle, Gehäuse aus Stahlblech, glanzverzinkt, blaupassiviert, Schwenklager mit zweifachem Kugelkranz, Radachse verschraubt, Bundstift mit Klemmring. Radkörper aus Stahlblech, Lauffläche aus Vollgummi, spurlos, mit Fadenschutz, Konuskugellager



BETTER MOBILITY. BETTER LIFE.

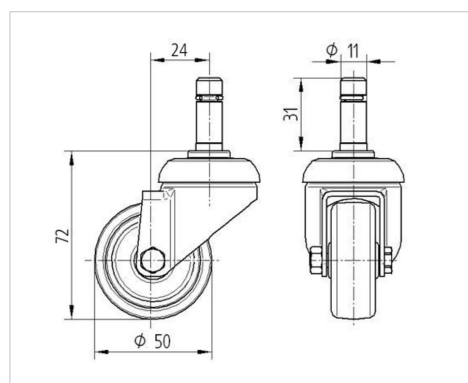


Abbildung kann vom Original abweichen

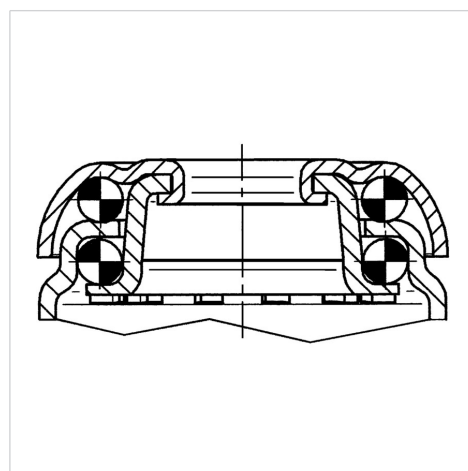
## Technische Daten

Rad-Ø	50 mm
Radbreite	19 mm
Rollenbreite	43 mm
Bundstift	11 x 31 mm
Dom-Ø	41 mm
Ausladung	24 mm
Störkreis-Ø	98 mm
Bauhöhe	72 mm
Temperaturbereich	- 20 / + 85 °C
Norm	EN 12530
Eigengewicht	0.238 kg
Störkreisradius	49 mm
Härte der Lauffläche	Shore A 80
Tragfähigkeit	40 kg
Tragfähigkeit (statisch)	80 kg

## Abmessungen



## Aufbau & Befestigung



## Vorteile im Überblick

Laufverhalten	● ● ● ○ ○
Fahrgeräusch	● ● ● ○ ○
Verschleißbeständigkeit	● ● ● ○ ○
Korrosionsbeständigkeit	● ● ● ○ ○