

# AGILA

## 2470DIK050B10-11x31

EAN 4031582300598

Önbeálló görgő, Préselt acéllemez villaszerkezet, cinkkromátozott, dupla golyósoros csapágy a nyakban, csavarozott tengely, seeger-gyűrűs csap. Préselt acéllemez keréktárcsa, szürke, nyommentes tömörgumi futófelület szálvédővel, kúpos golyóscsapágy

**TENTE**

BETTER MOBILITY. BETTER LIFE.



A kép eltérhet az eredeti terméktől

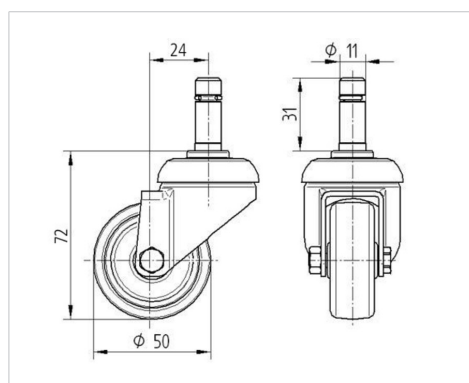
### Műszaki adatok

|                         |                |
|-------------------------|----------------|
| Kerékátmérő             | 50 mm          |
| Kerékszélesség          | 19 mm          |
| Görgő szélessége        | 43 mm          |
| Fémcsap Seeger-gyűrűvel | 11 x 31 mm     |
| Nyakátmérő              | 41 mm          |
| Utánfutás               | 24 mm          |
| Körbeforgás             | 98 mm          |
| Teljes magasság         | 72 mm          |
| Hőtartomány             | - 20 / + 85 °C |
| Szabvány                | EN 12530       |
| Súly                    | 0.238 kg       |
| Fordulókör sugara       | 49 mm          |
| Futófelület keménysége  | Shore A 80     |
| Terhelhetőség           | 40 kg          |
| Statikus teherbírás     | 80 kg          |

### Előnyök egy pillantással

|                       |           |
|-----------------------|-----------|
| Gördülési ellenállás  | ● ● ● ○ ○ |
| Mozgás közbeni zaj    | ● ● ● ○ ○ |
| Kopás                 | ● ● ● ○ ○ |
| Rozsda elleni védelem | ● ● ● ○ ○ |

### Méretetek



### Szerkezet és Szerelés

