

AGILA

2470DIK050B10-11x31

EAN 4031582300598

回転キャスター、プレススチール使用、クロム酸亜鉛、ダブルボールレース、ナット付ホイール軸、スナップリング付ステム、ホイールセンター：プレススチール、タイヤ：硬質ゴム、ノーマーキング加工、スレッドガード付、円錐ボールベアリング

TENTE

BETTER MOBILITY. BETTER LIFE.



Picture may differ from original product

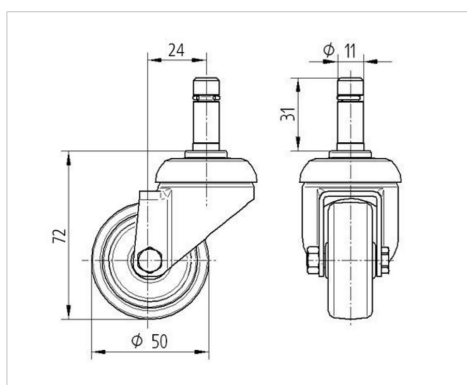
技術データ

ホイール径	50 mm
ホイール幅	19 mm
キャスターの幅	43 mm
スナップリング付ステム	11 x 31 mm
取付台座直径	41 mm
オフセット	24 mm
回転径	98 mm
取付高	72 mm
耐熱温度	- 20 / + 85 摂氏
規格	EN 12530
重さ	0.238 kg
回転半径	49 mm
タイヤの硬さ	shore A 80
耐荷重	40 kg
静荷重	80 kg

Advantages at a glance

回転抵抗	●	●	●	○	○
動作ノイズ	●	●	●	○	○
摩擦	●	●	●	○	○
さび止め	●	●	●	○	○

Dimensions



Structure & Mounting

