

AGILA

2470DIK050B10-11x31

EAN 4031582300598

회전 캐스터, 프레스 강으로 만든 하우징, 아연 크롬 도금, 이중 볼 베어링 스위블 헤드, 너트가 있는 휠 축, 베어링 고정링이 있는 스템. 프레스 강으로 만든 휠 중심, 트레드: 솔리드 고무, 회색 논마킹, 쓰레드가드 사용, 원추형 볼 베어링



BETTER MOBILITY. BETTER LIFE.



Picture may differ from original product

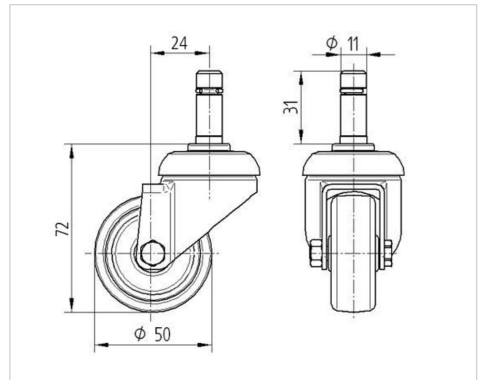
기술 데이터

휠 직경	50 mm
휠 폭	19 mm
캐스터 너비	43 mm
클립 메탈스템	11 x 31 mm
몸-Ø	41 mm
오프셋	24 mm
회전간섭	98 mm
총 높이	72 mm
온도	- 20 / + 85 °C
표준	EN 12530
무게	0.238 kg
회전 반경	49 mm
트레드 경도	Shore A 80
동하중	40 kg
정지하중	80 kg

Advantages at a glance

롤 저항성	● ● ● ○ ○
이동 소음	● ● ● ○ ○
마찰	● ● ● ○ ○
부식 방지	● ● ● ○ ○

Dimensions



Structure & Mounting

