

AGILA

2470DIK050B10-11x31

EAN 4031582300598

Grozāmais ritentiņš
 , apvalks izgatavots no presēta tērauda, cinkots hroms, dubulti lodīšu
 gultņi šarnīrsavienojumā, riteņa ass ar uzgriezni
 , stienis ar fiksācijas gredzenu. Riteņa centrs izgatavots no štancēta
 tērauda, protektors: cieta gumija, pelēka, nekrāsota, ar vītņu aizsargiem,
 konusveida lodīšu gultnis

TENTE

BETTER MOBILITY. BETTER LIFE.



Picture may differ from original product

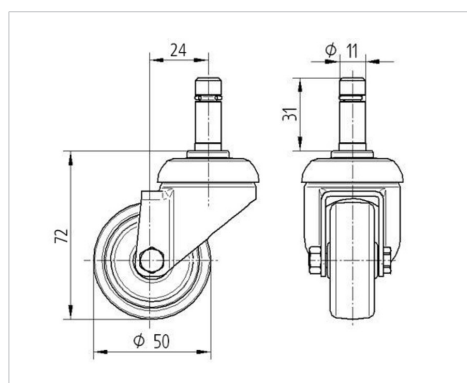
Tehniskie dati

Riteņa diametrs	50 mm
Riteņa platums	19 mm
Atbalsta riteņa platums	43 mm
Metāla stienītis ar fiksācijas gredzenu	11 x 31 mm
Kupola diametrs	41 mm
Nobīde no centrālās ass	24 mm
Griešanās rādiuss	98 mm
Kopējais augstums	72 mm
Temperatūra	- 20 / + 85 °C
Standarts	EN 12530
Svars	0.238 kg
Griešanās rādiuss	49 mm
Kontaktslāņa cietība	Shore A 80
Kravnesība - kustībā	40 kg
Kravnesība - miera stāvoklī	80 kg

Advantages at a glance

Riteņa izturība	● ● ● ○ ○
Kustības troksnis	● ● ● ○ ○
Berze	● ● ● ○ ○
Rūsēšanas aizsardzība	● ● ● ○ ○

Dimensions



Structure & Mounting

