

AGILA

2470DIK050B10-11x31

EAN 4031582300598

Zwenkwiel, vork van geperst staal, verzinkt, dubbele kogeldraaikrans in de zwenkkop, wielas geschroefd, stift met klemring. Wielkern van geperst staalplaat, met grijze niet-strepende rubberband, wielnaaf op konuskogellager, met afdekkappen



BETTER MOBILITY. BETTER LIFE.



Foto kan afwijken van het originele product

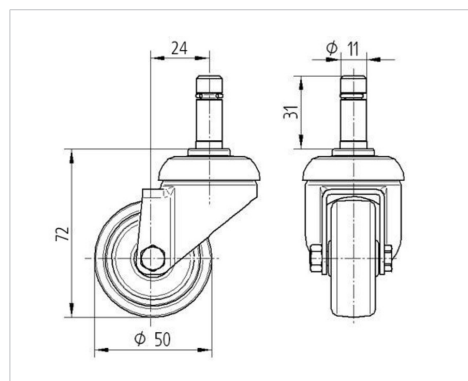
Technische gegevens

Wieldiameter	50 mm
Wielbreedte	19 mm
Wielbreedte	43 mm
Metalen stift met klemring	11 x 31 mm
DOM-Ø	41 mm
Uitlading	24 mm
Uitzwenking - Ø	98 mm
Bouwhoogte	72 mm
Temperatuur	- 20 / + 85 °C
Standaard	EN 12530
Eigen gewicht	0.238 kg
Zwenkradius	49 mm
Hardheid van de band	Shore A 80
Dyn. draagvermogen	40 kg
Statisch draagvermogen	80 kg

Kenmerken

Rolweerstand	● ● ● ○ ○
Verplaatsingsgeluid	● ● ● ○ ○
Strepen	● ● ● ○ ○
Roest bescherming	● ● ● ○ ○

Afmetingen



Structuur en montage

