

# AGILA

## 2470DIK050B10-11x31

EAN 4031582300598

Zestaw obrotowy, Obudowa z blachy stalowej, ocynkowanej, pasywowanej na niebiesko, dwurzędowe łożysko kulkowe obrotnicy, oś koła skręcana śrubą, trzpień bez pierścienia mocującego. Piasta z tłoczonej blachy stalowej, bieżnia z szarej, niebrudzącej, pełnej gumy, osłonki boczne, łożysko kulkowe stożkowe.

# TENTE

BETTER MOBILITY. BETTER LIFE.



Zdjęcie może różnić się od oryginalnego produktu.

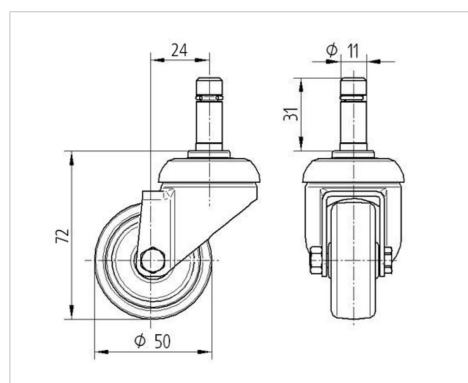
### Dane techniczne

Koło-Ø	50 mm
Szerokość koła	19 mm
Szerokość zestawu	43 mm
Trzpień z pierścieniem osadczym	11 x 31 mm
Średnica główki widelca-Ø	41 mm
Wysięg	24 mm
Zasięg działania koła-Ø	98 mm
Wysokość zabudowy	72 mm
Zakres temperatury	- 20 / + 85 °C
Standard	EN 12530
Masa	0.238 kg
Promień działania koła	49 mm
Twardość bieżni	Shore A 80
Nośność dynamiczna	40 kg
Nośność statyczna	80 kg

### Zalety

Łatwość toczenia	● ● ● ○ ○
Hałas związany z ruchem	● ● ● ○ ○
Ścieranie	● ● ● ○ ○
Ochrona przed rdzą	● ● ● ○ ○

### Wymiary



### Mocowanie

