

# AGILA

## 2470DIK050B10-11x31

EAN 4031582300598

Roată pivotantă, furcă din tablă din oțel, ambutisată, zincată, rând dublu de bile în capul pivotant, ax cu șurub, tijă cu inel de fixare (seeger). Jantă din tablă din oțel, ambutisată, suprafață de rulare din cauciuc plin de culoare gri, non-marking, rulment pe bile

**TENTE**

BETTER MOBILITY. BETTER LIFE.



Picture may differ from original product

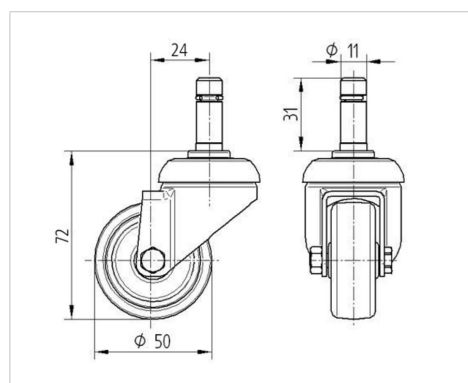
### Date Tehnice

Diametrul roții	50 mm
Lățimea roții	19 mm
Lățimea roții	43 mm
Bolț cu inel fixare	11 x 31 mm
Diametru guler	41 mm
Deviație de la ax	24 mm
Diametrul de pivotare	98 mm
Înălțime totală	72 mm
Temperatura	- 20 / + 85 °C
Standard	EN 12530
Greutate	0.238 kg
Raza de pivotare	49 mm
Rigiditatea suprafeței de rulare	Shore A 80
Sarcină dinamică	40 kg
Sarcină statică	80 kg

### Advantages at a glance

Rezistență la rulare	● ● ● ○ ○
Zgomot de mișcare	● ● ● ○ ○
Uzare	● ● ● ○ ○
Protecție împotriva ruginii	● ● ● ○ ○

### Dimensions



### Structure & Mounting

