

AGILA

2470DIK050B10-11x31

EAN 4031582300598

Поворотный ролик, кронштейн из прессованной стали, блестящее оцинкованное пассивированное голубым покрытие, двухрядный шарикоподшипник в поворотном узле, ось колеса на болту, стержень с зажимным кольцом. Центр колеса из прессованной стали, Протектор: литая резина, серая не оставляющая следов, с защитными колпаками, конусный шарикоподшипник

TENTE

BETTER MOBILITY. BETTER LIFE.



Picture may differ from original product

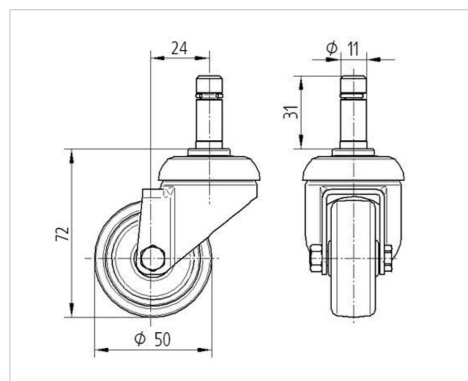
Технические характеристики

Диаметр колеса	50 мм
Ширина колеса	19 мм
Ширина ролика	43 мм
Металл. стержень	11 x 31 мм
Диаметр шейки - Ø	41 мм
Смещение	24 мм
Область поворота - Ø	98 мм
Общая высота	72 мм
Температура	- 20 / + 85 °С
Стандарт	EN 12530
Вес	0.238 кг
Радиус поворота	49 мм
Твердость протектора	твёрдость по Шору А 80
Допустимая динамическая нагрузка	40 кг
Допустимая статическая нагрузка	80 кг

Advantages at a glance

Качество качения	● ● ● ○ ○
Шум движения	● ● ● ○ ○
Трение	● ● ● ○ ○
Коррозионная стойкость	● ● ● ○ ○

Dimensions



Structure & Mounting

