

AGILA

2470DIK050B10-11x31

EAN 4031582300598

Поворотний ролик, корпус із штампованої сталі, покритий блискучим цинком, пофарбований блакитним кольором, шарнірна голівка двохрядного шарикопідшипника, вісь колеса з гайкою, стержень з пружинним кільцем. Центр колеса зі штампованої сталі, протектор: тверда гума, сірий без маркування, з нарізними пристроями захисту, конічний шарикопідшипник

TENTE

BETTER MOBILITY. BETTER LIFE.



Picture may differ from original product

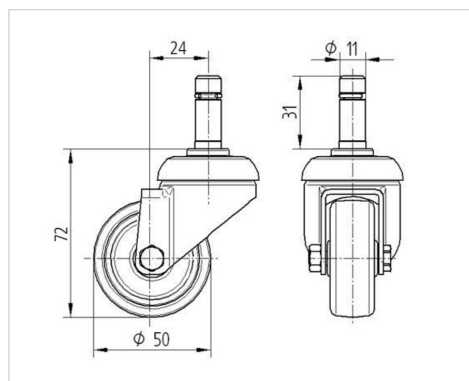
Технічні характеристики

Діаметр колеса	50 MM
Ширина колеса	19 MM
ширина ролика	43 MM
Металевий стержень з пружинним кільцем	11 x 31 MM
Купол діаметром	41 MM
зсув	24 MM
Зчеплення шарніру	98 MM
Загальна висота	72 MM
Температура	- 20 / + 85 °C
Стандарт	EN 12530
Вага	0.238 кг
радіус повороту	49 MM
Міцність покриття	Міцність за Шором A 80
Вантажопідйомність	40 кг
допустиме навантаження (статичне)	80 кг

Advantages at a glance

Характеристики обертання	● ● ● ○ ○
Шум при переміщенні	● ● ● ○ ○
Тертя	● ● ● ○ ○
Стійкий до корозії	● ● ● ○ ○

Dimensions



Structure & Mounting

