

AGILA

2470DIK050B10-11x31

EAN 4031582300598

Obrtni točkić, Kuciste od presovanog celika, pocinkovano , dupli kuglicni lezajevi u glavcini, Osovina tocka sa caurom, metalno vreteno sa osiguracem. Telo tocka je napravljeno od presovanog celika. Omotac: cvrsta guma, siva - ne ostavlja trag, sa ratkapnama , konusni lezaj

TENTE

BETTER MOBILITY. BETTER LIFE.



Picture may differ from original product

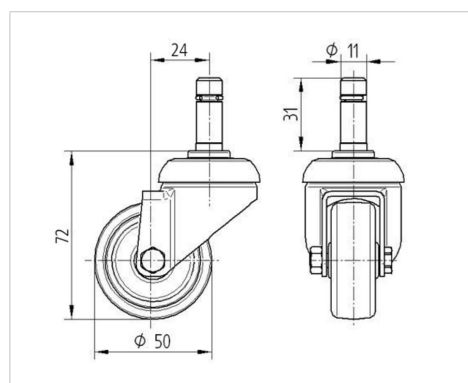
Tehnicki podaci

Precnik tocka.	50 mm
Sirina gazista.	19 mm
Sirina tocka	43 mm
Metalno vreteno sa prstenom.	11 x 31 mm
Kupola -Ø	41 mm
Dislokacija	24 mm
Otpor okretanju.	98 mm
Sveukupna visina.	72 mm
Temperatura	- 20 / + 85 °C
Standard	EN 12530
Tezina	0.238 kg
Radius okretanja	49 mm
Tvrdoća omotaca	Shore A 80
Dinamička nosivost.	40 kg
Statika nosivost.	80 kg

Advantages at a glance

Otpor okretanju	● ● ● ○ ○
Buka pri okretanju	● ● ● ○ ○
trenje , habanje	● ● ● ○ ○
zastita od korozije	● ● ● ○ ○

Dimensions



Structure & Mounting

