

AGILA

2470DIK050P30-11

EAN 4031582010091

Въртящо колело, Корпус от стоманена ламарина, поцинкована, хромирана, въртяща се планка с двоен сачмен лагер, Оста на колелото завинтена, Отвор за завинтване. Корпус на колелото от стоманена ламарина, работна повърхнина от гума, немаркираща, със защита от нишки, конусовиден сачмен лагер. Колелата могат да се монтират с обикновени болтове с различна дължина.

TENTE

BETTER MOBILITY. BETTER LIFE.



Снимката може да се различава от оригиналния продукт

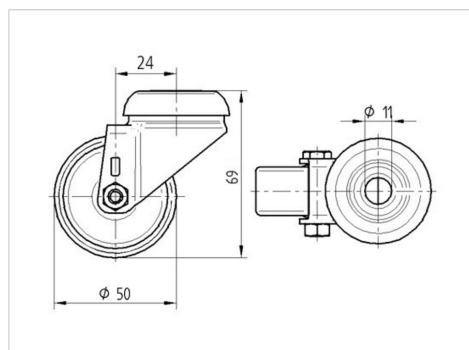
Технически данни

Диаметър на колело	50 мм
Ширина на гумите	19 мм
Ширина на колелото	43 мм
Отвор в центъра	11 мм
Купол-Ø	41 мм
Издаване напред	24 мм
Интерференция на въртенето	98 мм
Конструктивна височина	69 мм
Температура	- 20 / + 85 °C
Стандарт	EN 12530
Тегло	0.206 кг
Кръгов радиус	49 мм
Твърдост на работната повърхнина	Твърдост по Шор А 80
Динамична товароносимост	40 кг
Статична товароносимост	80 кг

Бляскави предимства

Съпротивление при завъртане	● ● ● ○ ○
Шум при движение	● ● ● ○ ○
Износване	● ● ● ○ ○
Защита от ръжда	● ● ● ○ ○

Размери



Устройство и монтаж

