

AGILA

2470DIK050P30-11

EAN 4031582010091

Drejelige hjul, Gaffel af stål, zink-kromatiseret, drejekrans med dobbelt kuglekrans, Hjul boltet i gaffel, Centerhul. Hjulfælg: Stål, Hjulbane: Massiv gummi, afsmitningsfri, Konuskugleleje, med trådfang Kan monteres med almindelige skruer i ønsket længde.



BETTER MOBILITY. BETTER LIFE.



Illustrationen kan afvige fra originalen

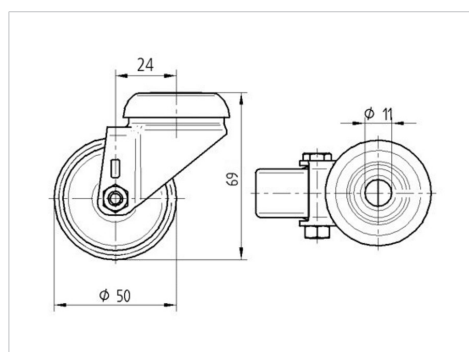
Tekniske data

Hjul-Ø	50 mm
Hjulbredde	19 mm
Hjulbredde	43 mm
Centerhul-Ø	11 mm
DOM-Ø	41 mm
Udladning	24 mm
Udfaldsdiameter	98 mm
Byggehøjde	69 mm
Temperaturinterval	- 20 / + 85 °C
Standard	EN 12530
Vægt	0.206 kg
Udfaldsradius	49 mm
Hjulbane hårdhed	Shore A 80
Belastning (dynamisk)	40 kg
Belastning (statisk)	80 kg

Egenskaber/fordele

Rullemodstand	● ● ● ○ ○
Kørselsstøj	● ● ● ○ ○
Slid	● ● ● ○ ○
Rustbeskyttelse	● ● ● ○ ○

Dimensioner



Struktur og montering

