

AGILA

2470DIK050P30-11

EAN 4031582010091

Roulette pivotante, Chape en acier embouti, Finition zinguée, Pivot sur double chemin de billes, Axe de roue boulonné, Trou central. Corps de roue acier embouti, Bandage: caoutchouc semi-élastique non tachant, avec pare-fils, roulement sur cône à billes. Les roulettes peuvent être montées avec des vis standard de dimensions différentes.

TENTE

BETTER MOBILITY. BETTER LIFE.



L'image peut différer du produit original

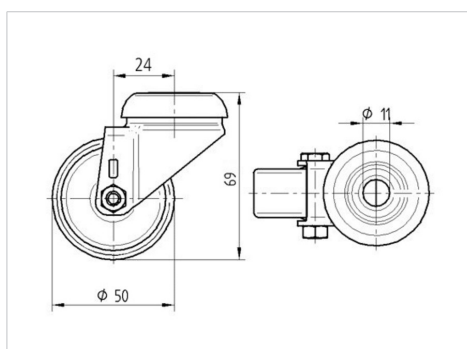
Données techniques

Diamètre de roue	50 mm
Largeur de roue	19 mm
Largeur de la roulette	43 mm
Trou central	11 mm
Diamètre du dôme	41 mm
Déport	24 mm
Diamètre d'encombrement	98 mm
Hauteur	69 mm
Résistance à la température	- 20 / + 85 °C
Norme	EN 12530
Poids	0.206 kg
Rayon d'encombrement	49 mm
Dureté du bandage	Shore A 80
Capacité de charge dynamique	40 kg
Capacité de charge statique	80 kg

Propriétés

Résistance au roulement	● ● ● ○ ○
Bruit du mouvement	● ● ● ○ ○
Usure	● ● ● ○ ○
Résistance à l'oxydation	● ● ● ○ ○

Dimensions



Construction et montage

