

AGILA

2470DIK050P30-11

EAN 4031582010091

Önbeálló görgő, Préselt acéllemez villaszerkezet, cinkkromátozott, dupla golyósoros csapágy a nyakban, csavarozott tengely, csavarfurat. Préselt acéllemez keréktárcsa, szürke, nyommentes tömörgumi futófelület szálvédővel, kúpos golyóscsapágy A görgőket szokványos csavarokkal lehet rögzíteni; többféle csavarhossz használható.

TENTE

BETTER MOBILITY. BETTER LIFE.



A kép eltérhet az eredeti terméktől

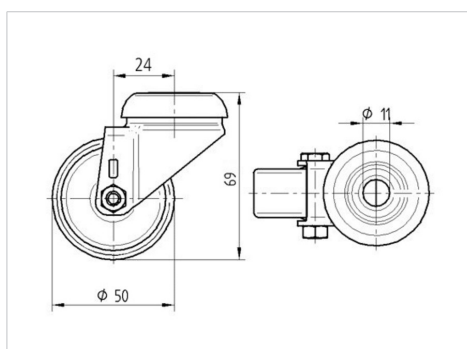
Műszaki adatok

| | |
|------------------------|----------------|
| Kerékátmérő | 50 mm |
| Kerékszélesség | 19 mm |
| Görgő szélessége | 43 mm |
| Központi furat | 11 mm |
| Nyakátmérő | 41 mm |
| Utánfutás | 24 mm |
| Körbeforgás | 98 mm |
| Teljes magasság | 69 mm |
| Hőtartomány | - 20 / + 85 °C |
| Szabvány | EN 12530 |
| Súly | 0.206 kg |
| Fordulókör sugara | 49 mm |
| Futófelület keménysége | Shore A 80 |
| Terhelhetőség | 40 kg |
| Statikus teherbírás | 80 kg |

Előnyök egy pillantással

| | |
|-----------------------|-----------|
| Gördülési ellenállás | ● ● ● ○ ○ |
| Mozgás közbeni zaj | ● ● ● ○ ○ |
| Kopás | ● ● ● ○ ○ |
| Rozsda elleni védelem | ● ● ● ○ ○ |

Méretetek



Szerkezet és Szerelés

