

AGILA

2470DIK050P30-11

EAN 4031582010091

Grozāmais ritentiņš
 , apvalks izgatavots no presēta tērauda, cinkots hroms, dubulti lodīšu
 gultņi šarnīrsavienojumā, riteņa ass ar uzgriezni
 , caurums skrūvei. Riteņa centrs izgatavots no štancēta tērauda,
 protektors: cieta gumija, pelēka, nekrāsota, ar vītņu aizsargiem,
 konusveida lodīšu gultnis
 Ritentiņi uzmontējami ar standarta skrūvēm; var izmantot dažāda
 garuma skrūves.



BETTER MOBILITY. BETTER LIFE.



Picture may differ from original product

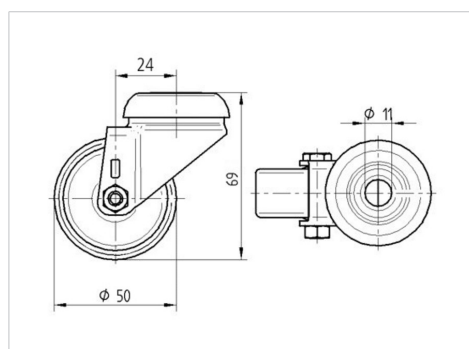
Tehniskie dati

Riteņa diametrs	50 mm
Riteņa platums	19 mm
Atbalsta riteņa platums	43 mm
Centrālais caurums	11 mm
Kupola diametrs	41 mm
Nobīde no centrālās ass	24 mm
Griešanās rādiuss	98 mm
Kopējais augstums	69 mm
Temperatūra	- 20 / + 85 °C
Standarts	EN 12530
Svars	0.206 kg
Griešanās rādiuss	49 mm
Kontaktslāņa cietība	Shore A 80
Kravnesība - kustībā	40 kg
Kravnesība - miera stāvoklī	80 kg

Advantages at a glance

Riteņa izturība	● ● ● ○ ○
Kustības troksnis	● ● ● ○ ○
Berze	● ● ● ○ ○
Rūsēšanas aizsardzība	● ● ● ○ ○

Dimensions



Structure & Mounting

