

AGILA

2470DIK050P40

EAN 4031582010107

旋转脚轮, 压制钢制轮架, 电镀镀铬, 双滚珠轴承旋转头, 螺帽轮轴, 托板安装装置. 压制钢制轮心, 轮面: 实心橡胶, 灰色无压痕, 配有轮盖, 锥形滚珠轴承

TENTE

BETTER MOBILITY. BETTER LIFE.



Picture may differ from original product

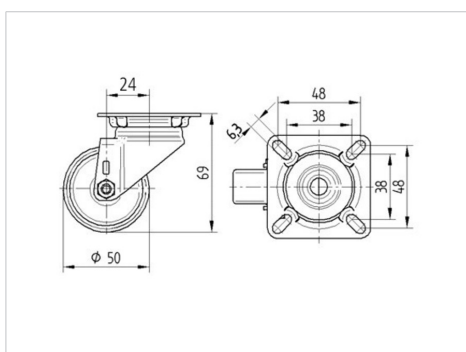
技术数据

轮子直径	50 毫米
车轮宽度	19 毫米
脚轮宽度	43 毫米
托板尺寸	60 x 60 毫米
托板孔中心	48/38 x 48/38 毫米
托板孔	6,3 毫米
安装孔-直径	41 毫米
偏移量	24 毫米
旋转阻止	98 毫米
总高度	69 毫米
温度	- 20 / + 85 摄氏度
标准	EN 12530
重量	0.242 公斤
旋转半径	49 毫米
轮面硬度	支杆 A 80
动(力)载重量	40 公斤
静载重量	80 公斤

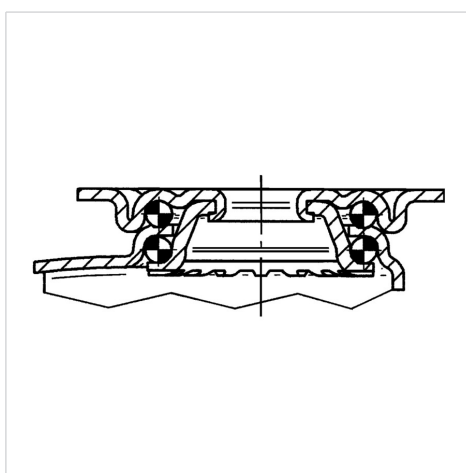
Advantages at a glance

滚动阻力	● ● ● ○ ○
运动噪音	● ● ● ○ ○
磨损	● ● ● ○ ○
防锈	● ● ● ○ ○

Dimensions



Structure & Mounting



AGILA

2470DIK050P40

EAN 4031582010107



BETTER MOBILITY. BETTER LIFE.

Structure & Mounting

