

AGILA

2470DIK050P40

EAN 4031582010107

Önbeálló görgő, Préselt acéllemez villaszerkezet, cinkkromátozott, dupla golyósoros csapágy a nyakban, csavarozott tengely, talplemezes rögzítés. Préselt acéllemez keréktárcsa, szürke, nyommentes tömörgumi futófelület szálvédővel, kúpos golyóscsapágy

TENTE

BETTER MOBILITY. BETTER LIFE.



A kép eltérhet az eredeti terméktől

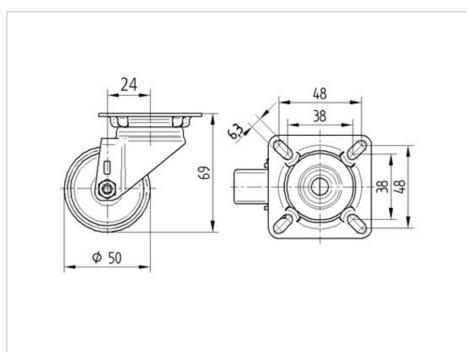
Műszaki adatok

Keréktárcsa átmérő	50 mm
Kerékszélesség	19 mm
Görgő szélessége	43 mm
Talplemez mérete	60 x 60 mm
Talplemez furatok távolsága	48/38 x 48/38 mm
Furat	6,3 mm
Nyakátmérő	41 mm
Utánfutás	24 mm
Körbeforgás	98 mm
Teljes magasság	69 mm
Hőtartomány	- 20 / + 85 °C
Szabvány	EN 12530
Súly	0.242 kg
Fordulókör sugara	49 mm
Futófelület keménysége	Shore A 80
Terhelhetőség	40 kg
Statikus teherbírás	80 kg

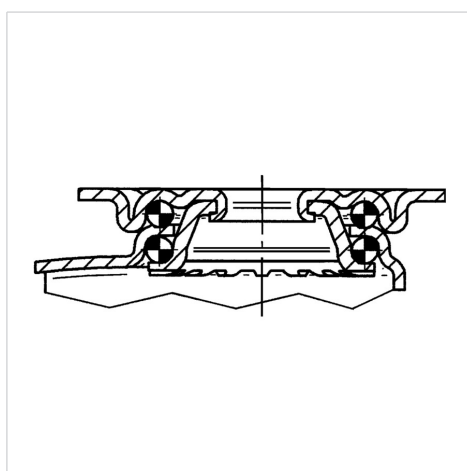
Előnyök egy pillantással

Gördülési ellenállás	● ● ● ○ ○
Mozgás közbeni zaj	● ● ● ○ ○
Kopás	● ● ● ○ ○
Rozsda elleni védelem	● ● ● ○ ○

Méretetek



Szerkezet és Szerelés



AGILA

2470DIK050P40

EAN 4031582010107



BETTER MOBILITY. BETTER LIFE.

Szerkezet és Szerelés

