

AGILA

2470DIK050P40

EAN 4031582010107

Ruota girevole, Supporto in lamiera stampata, finitura zincata, testa girevole su doppio giro sfere, Asse ruota con vite e dado, attacco a piastra. Centro della ruota in lamiera d'acciaio stampata. Fascia: gomma vulcanizzata, antitraccia, mozzo su coni a sfere, parafilati

TENTE

BETTER MOBILITY. BETTER LIFE.



L'immagine potrebbe essere diversa dal prodotto originale

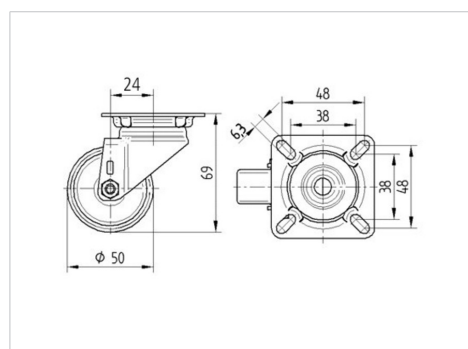
Informazioni Tecniche

Diametro ruota	50 mm
Larghezza della ruota	19 mm
Larghezza ruota	43 mm
Dimensione della piastra	60 x 60 mm
Interasse fori piastra	48/38 x 48/38 mm
Diametro fori piastra	6,3 mm
Dome-Ø	41 mm
Disassamento	24 mm
Ingombro piroettamento	98 mm
Altezza utile	69 mm
Temperatura	- 20 / + 85 °C
Norma	EN 12530
Peso	0.242 kg
Raggio ingombro piroettamento	49 mm
Durezza della fascia	Shore A 80
Portata	40 kg
Portata statica	80 kg

Caratteristiche

Resistenza al rotolamento	● ● ● ○ ○
Silenziosità	● ● ● ○ ○
Abrasione	● ● ● ○ ○
Protezione dalla corrosione	● ● ● ○ ○

Dimensioni



Struttura e montaggio

