

AGILA

2470DIK050P40

EAN 4031582010107

Roată pivotantă, furcă din tablă din oțel, ambutisată, zincată, rând dublu de bile în capul pivotant, ax cu șurub, sistem de prindere tip placă. Jantă din tablă din oțel, ambutisată, suprafață de rulare din cauciuc plin de culoare gri, non-marking, rulment pe bile

TENTE

BETTER MOBILITY. BETTER LIFE.



Picture may differ from original product

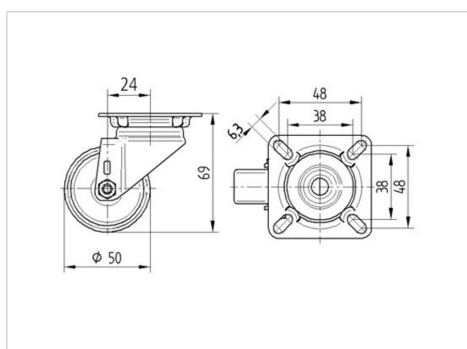
Date Tehnice

| | |
|----------------------------------|------------------|
| Diametrul roții | 50 mm |
| Lățimea roții | 19 mm |
| Lățimea roții | 43 mm |
| Mărimea plăcii | 60 x 60 mm |
| Găuri de prindere | 48/38 x 48/38 mm |
| Gaură | 6,3 mm |
| Diametru guler | 41 mm |
| Deviație de la ax | 24 mm |
| Diametrul de pivotare | 98 mm |
| Înălțime totală | 69 mm |
| Temperatura | - 20 / + 85 °C |
| Standard | EN 12530 |
| Greutate | 0.242 kg |
| Raza de pivotare | 49 mm |
| Rigiditatea suprafeței de rulare | Shore A 80 |
| Sarcină dinamică | 40 kg |
| Sarcină statică | 80 kg |

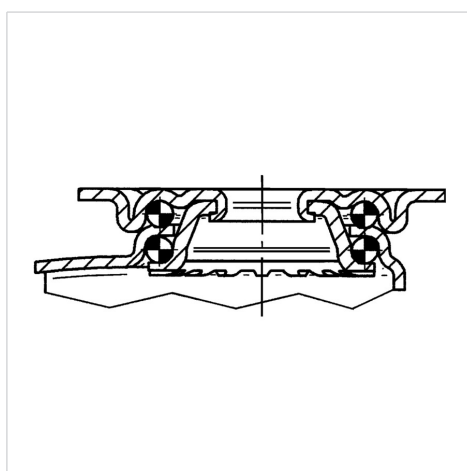
Advantages at a glance

| | |
|-----------------------------|-----------|
| Rezistență la rulare | ● ● ● ○ ○ |
| Zgomot de mișcare | ● ● ● ○ ○ |
| Uzare | ● ● ● ○ ○ |
| Protecție împotriva ruginii | ● ● ● ○ ○ |

Dimensions



Structure & Mounting



AGILA

2470DIK050P40

EAN 4031582010107



BETTER MOBILITY. BETTER LIFE.

Structure & Mounting

