

# AGILA

## 2470DIK050P40

EAN 4031582010107

Поворотний ролик, корпус із штампованої сталі, покритий блискучим цинком, пофарбований блакитним кольором, шарнірна голівка двохрядного шарикопідшипника, вісь колеса з гайкою, кріплення пластини. Центр колеса зі штампованої сталі, протектор: тверда гума, сірий без маркування, з нарізними пристроями захисту, конічний шарикопідшипник

# TENTE

BETTER MOBILITY. BETTER LIFE.



Picture may differ from original product

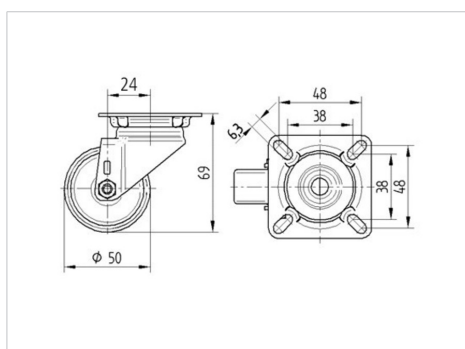
### Технічні характеристики

Діаметр колеса	50 MM
Ширина колеса	19 MM
ширина ролика	43 MM
розмір пластини	60 x 60 MM
Центри отворів диску	48/38 x 48/38 MM
Отвір диску	6,3 MM
Купол діаметром	41 MM
зсув	24 MM
Зчеплення шарніру	98 MM
Загальна висота	69 MM
Температура	- 20 / + 85 °C
Стандарт	EN 12530
Вага	0.242 кг
радіус повороту	49 MM
Міцність покриття	Міцність за Шором А 80
Вантажопідйомність	40 кг
допустиме навантаження (статичне)	80 кг

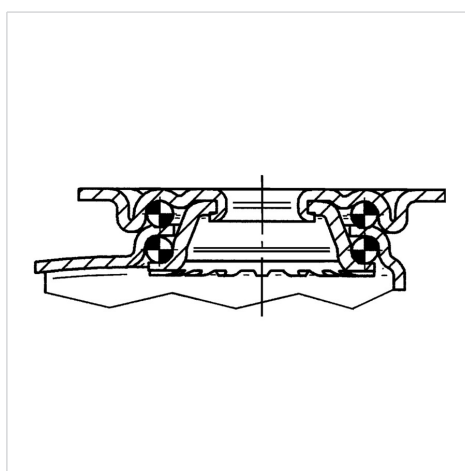
### Advantages at a glance

Характеристики обертання	● ● ● ○ ○
Шум при переміщенні	● ● ● ○ ○
Тертя	● ● ● ○ ○
Стійкий до корозії	● ● ● ○ ○

### Dimensions



### Structure & Mounting



# AGILA

2470DIK050P40

EAN 4031582010107



BETTER MOBILITY. BETTER LIFE.

## Structure & Mounting

