

# AGILA

## 2470DIK050P40

EAN 4031582010107

Obrtni točkić, Kuciste od presovanog celika, pocinkovano , dupli kuglicni lezajevi u glavcini, Osovina tocka sa caurom, Priključak ploca.. Telo tocka je napravljeno od presovanog celika. Omotac: cvrsta guma, siva - ne ostavlja trag, sa ratkapnama , konusni lezaj

# TENTE

BETTER MOBILITY. BETTER LIFE.



Picture may differ from original product

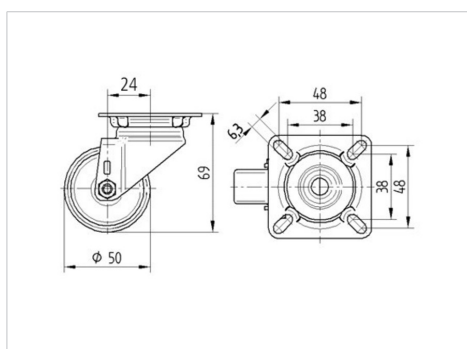
### Tehnicki podaci

Precnik tocka.	50 mm
Sirina gazista.	19 mm
Sirina tocka	43 mm
Dimenzije ploce.	60 x 60 mm
Raspored rupa na ploci.	48/38 x 48/38 mm
Rupa na ploci.	6,3 mm
Kupola -Ø	41 mm
Dislokacija	24 mm
Otpor okretanju.	98 mm
Sveukupna visina.	69 mm
Temperatura	- 20 / + 85 °C
Standard	EN 12530
Tezina	0.242 kg
Radius okretanja	49 mm
Tvrdoca omotaca	Shore A 80
Dinamicka nosivost.	40 kg
Staticka nosivost.	80 kg

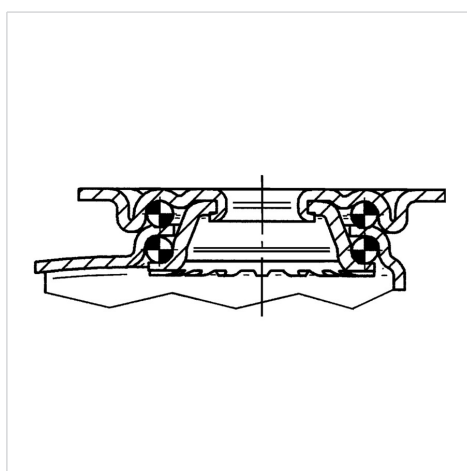
### Advantages at a glance

Otpor okretanju	● ● ● ○ ○
Buka pri okretanju	● ● ● ○ ○
trenje , habanje	● ● ● ○ ○
zastita od korozije	● ● ● ○ ○

### Dimensions



### Structure & Mounting



# AGILA

2470DIK050P40

EAN 4031582010107



BETTER MOBILITY. BETTER LIFE.

## Structure & Mounting

