

# AGILA

## 2470DIK075P30-11

EAN 4031582010336

Otočné kolečko, Vidlice vyrobená z ocelového výlisku, pozinkováno, dvojité kuličkové ložisko v otočné hlavě, otvor pro čep. Střed kolečka vyroben z ocelového výlisku, Běhoun: guma, šedá neznačková, protivláknové kryty, kuželové ložisko. Kolečko může být namontováno se standardními šrouby s libovolnou délkou.

# TENTE

BETTER MOBILITY. BETTER LIFE.



Obrázky se mohou lišit od skutečného produktu

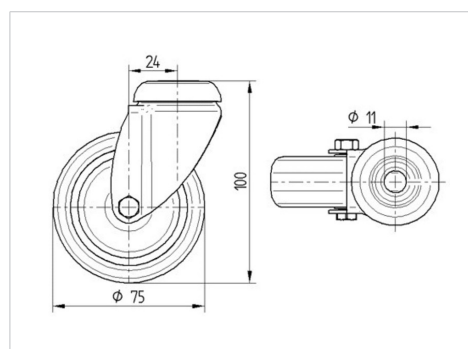
### Technické údaje

|                   |                |
|-------------------|----------------|
| Průměr kolečka    | 75 mm          |
| Šířka kola        | 25 mm          |
| Šířka kolečka     | 43 mm          |
| Středová díra     | 11 mm          |
| Hlava kolečka-Ø   | 43 mm          |
| Vyosení           | 24 mm          |
| Přesah kolečka    | 123 mm         |
| Stavební výška    | 100 mm         |
| Teplota           | - 20 / + 85 °C |
| Standard          | EN 12530       |
| Hmotnost          | 0.364 kg       |
| Poloměr otáčení   | 61.5 mm        |
| Tvrdost běhounu   | Shore A 80     |
| Dynamická nosnost | 55 kg          |
| Statická nosnost  | 110 kg         |

### Vlastnosti

|                      |           |
|----------------------|-----------|
| Valivý odpor         | ● ● ● ○ ○ |
| Hlučnost pohybu      | ● ● ● ○ ○ |
| Opotřebení           | ● ● ● ○ ○ |
| Ochrana proti korozi | ● ● ● ○ ○ |

### Dimensions



### Structure & Mounting

