

AGILA

2470DIK075P30-11

EAN 4031582010336

Поворотний ролик, корпус із штампованої сталі, покритий блискучим цинком, пофарбований блакитним кольором, шарнірна голівка двохрядного шарикопідшипника, Отвір для болту. Центр колеса зі штампованої сталі, протектор: тверда гума, сірий без маркування, з нарізними пристроями захисту, конічний шарикопідшипник. Ролики можна збирати зі стандартними гвинтами; можна використовувати гвинти різної довжини.

TENTE

BETTER MOBILITY. BETTER LIFE.



Picture may differ from original product

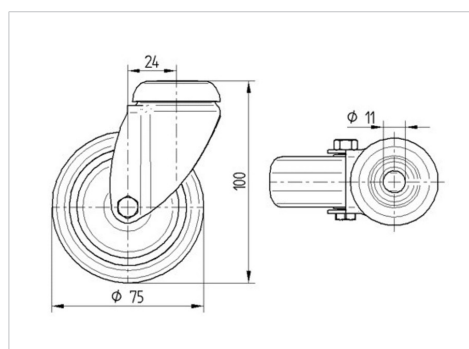
Технічні характеристики

Діаметр колеса	75 MM
Ширина колеса	25 MM
ширина ролика	43 MM
Центровий отвір	11 MM
Купол діаметром	43 MM
зсув	24 MM
Зчеплення шарніру	123 MM
Загальна висота	100 MM
Температура	- 20 / + 85 °C
Стандарт	EN 12530
Вага	0.364 кг
радіус повороту	61.5 MM
Міцність покриття	Міцність за Шором A 80
Вантажопідйомність	55 кг
допустиме навантаження (статичне)	110 кг

Advantages at a glance

Характеристики обертання	● ● ● ○ ○
Шум при переміщенні	● ● ● ○ ○
Тертя	● ● ● ○ ○
Стійкий до корозії	● ● ● ○ ○

Dimensions



Structure & Mounting

