

AGILA

2470DIK075P40

EAN 4031582010343

Въртящо колело, Корпус от стоманена ламарина, поцинкована, хромирана, въртяща се планка с двоен сачмен лагер, закрепване на планка. Корпус на колелото от стоманена ламарина, работна повърхнина от гума, немаркираща, със защита от нишки, конусовиден сачмен лагер

TENTE

BETTER MOBILITY. BETTER LIFE.



Снимката може да се различава от оригиналния продукт

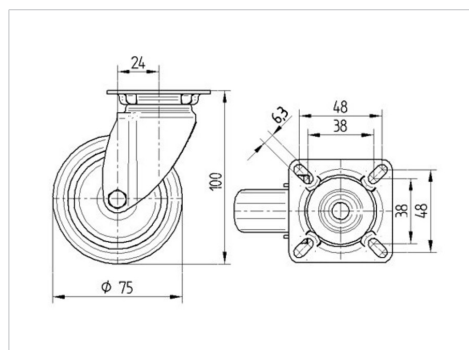
Технически данни

Диаметър на колело	75 мм
Ширина на гумите	25 мм
Ширина на колелото	43 мм
Размер на планката	60 x 60 мм
Център на отвора на планката	48/38 x 48/38 мм
Отвор на планката	6,3 мм
Купол-Ø	43 мм
Издаване напред	24 мм
Интерференция на въртенето	123 мм
Конструктивна височина	100 мм
Температура	- 20 / + 85 °C
Стандарт	EN 12530
Тегло	0.397 кг
Кръгов радиус	61.5 мм
Твърдост на работната повърхнина	Твърдост по Шор А 80
Динамична товароносимост	55 кг
Статична товароносимост	110 кг

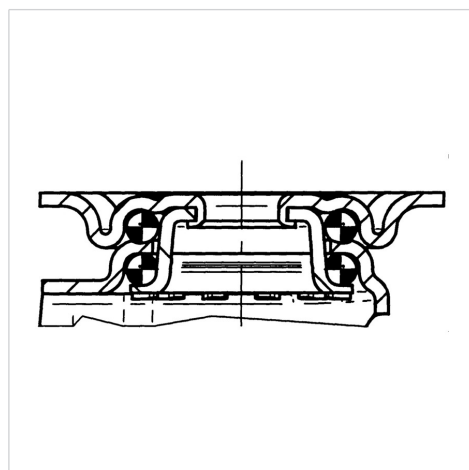
Бляскави предимства

Съпротивление при завъртане	● ● ● ○ ○
Шум при движение	● ● ● ○ ○
Износване	● ● ● ○ ○
Защита от ръжда	● ● ● ○ ○

Размери



Устройство и монтаж



AGILA

2470DIK075P40

EAN 4031582010343



BETTER MOBILITY. BETTER LIFE.

Устройство и монтаж

