

# AGILA

## 2470DIK075P40

EAN 4031582010343

Roată pivotantă, furcă din tablă din oțel, ambutisată, zincată, rând dublu de bile în capul pivotant, sistem de prindere tip placă. Jantă din tablă din oțel, ambutisată, suprafață de rulare din cauciuc plin de culoare gri, non-marking, rulment pe bile

# TENTE

BETTER MOBILITY. BETTER LIFE.



Picture may differ from original product

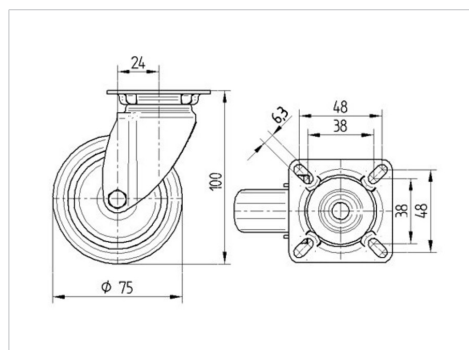
### Date Tehnice

Diametrul roții	75 mm
Lățimea roții	25 mm
Lățimea roții	43 mm
Mărimea plăcii	60 x 60 mm
Găuri de prindere	48/38 x 48/38 mm
Gaură	6,3 mm
Diametru guler	43 mm
Deviație de la ax	24 mm
Diametrul de pivotare	123 mm
Înălțime totală	100 mm
Temperatura	- 20 / + 85 °C
Standard	EN 12530
Greutate	0.397 kg
Raza de pivotare	61.5 mm
Rigiditatea suprafeței de rulare	Shore A 80
Sarcină dinamică	55 kg
Sarcină statică	110 kg

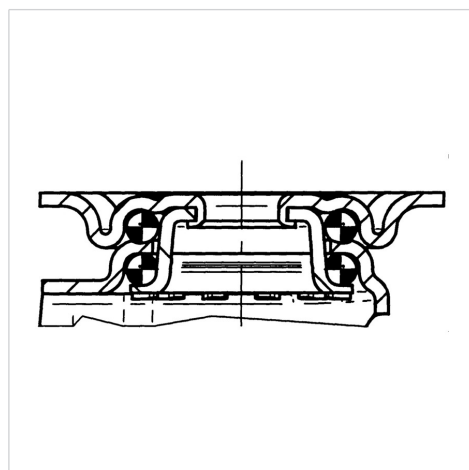
### Advantages at a glance

Rezistență la rulare	● ● ● ○ ○
Zgomot de mișcare	● ● ● ○ ○
Uzare	● ● ● ○ ○
Protecție împotriva ruginii	● ● ● ○ ○

### Dimensions



### Structure & Mounting



# AGILA

2470DIK075P40

EAN 4031582010343



BETTER MOBILITY. BETTER LIFE.

## Structure & Mounting

