

# AGILA

## 2470DIK075P40

EAN 4031582010343

Поворотний ролик, корпус із штампованої сталі, покритий блискучим цинком, пофарбований блакитним кольором, шарнірна голівка двохрядного шарикопідшипника, кріплення пластини. Центр колеса зі штампованої сталі, протектор: тверда гума, сірий без маркування, з нарізними пристроями захисту, конічний шарикопідшипник

# TENTE

BETTER MOBILITY. BETTER LIFE.



Picture may differ from original product

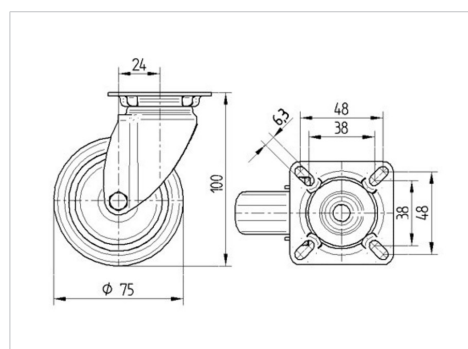
### Технічні характеристики

Діаметр колеса	75 MM
Ширина колеса	25 MM
ширина ролика	43 MM
розмір пластини	60 x 60 MM
Центри отворів диску	48/38 x 48/38 MM
Отвір диску	6,3 MM
Купол діаметром	43 MM
зсув	24 MM
Зчеплення шарніру	123 MM
Загальна висота	100 MM
Температура	- 20 / + 85 °C
Стандарт	EN 12530
Вага	0.397 кг
радіус повороту	61.5 MM
Міцність покришки	Міцність за Шором А 80
Вантажопідйомність	55 кг
допустиме навантаження (статичне)	110 кг

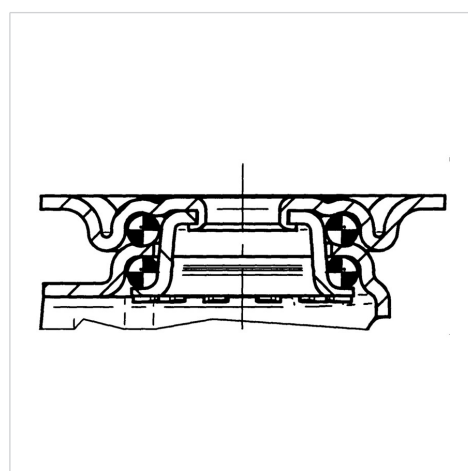
### Advantages at a glance

Характеристики обертання	● ● ● ○ ○
Шум при переміщенні	● ● ● ○ ○
Тертя	● ● ● ○ ○
Стійкий до корозії	● ● ● ○ ○

### Dimensions



### Structure & Mounting



# AGILA

2470DIK075P40

EAN 4031582010343



BETTER MOBILITY. BETTER LIFE.

## Structure & Mounting

