

# AGILA

2470DIK075R07-Ø19-21,5

EAN 4031582328110

Otočné kolečko, Vidlice vyrobená z ocelového výlisku, pozinkováno, dvojité kuličkové ložisko v otočné hlavě, Rozpěrná hmoždina, kruhová. Střed kolečka vyroben z ocelového výlisku, Běhoun: guma, šedá neznačující, protivláknové kryty, kuželové ložisko. Prosím uveďte požadovaný vnitřní průměr profilu.

**TENTE**

BETTER MOBILITY. BETTER LIFE.



Obrázky se mohou lišit od od skutečného produktu

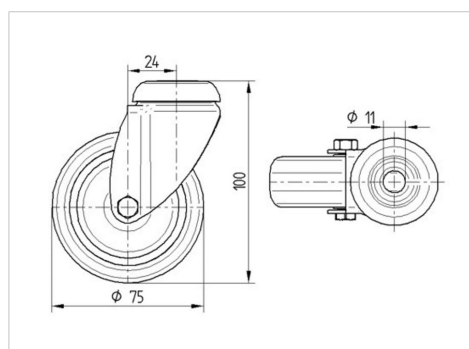
## Technické údaje

Průměr kolečka	75 mm
Šířka kola	25 mm
Rozpěrná hmoždina-Ø	19 - 21,5 mm
Vyosení	24 mm
Přesah kolečka	123 mm
Stavební výška	103 mm
Teplota	- 10 / + 40 °C
Standard	EN 12530
Hmotnost	0.472 kg
Poloměr otáčení	61.5 mm
Tvrdost běhounu	Shore A 80
Dynamická nosnost	55 kg
Statická nosnost	110 kg

## Vlastnosti

Valivý odpor	● ● ● ○ ○
Hlučnost pohybu	● ● ● ○ ○
Opotřebení	● ● ● ○ ○
Ochrana proti korozi	● ● ● ○ ○

## Dimensions



## Structure & Mounting

