

# AGILA

2470DIK075R07-Ø19-21,5

EAN 4031582328110

Rueda giratoria, Soporte de chapa de acero zincado, rodamiento giratorio de dos hileras de bolas, expansivo redondo. Núcleo de rueda de chapa de acero, zincado cromado, bandaje de goma gris, no deja huella, cojinete de bolas con doble cono. Por favor, indique el diámetro interior del tubo requerido cuando haga su pedido.



BETTER MOBILITY. BETTER LIFE.

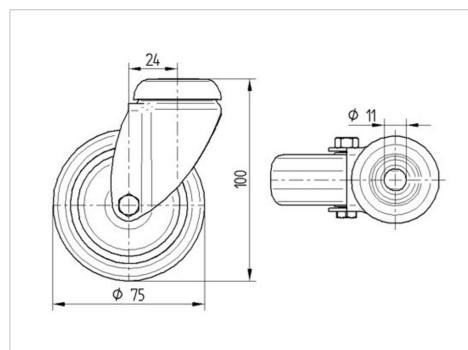


La foto puede diferir del producto original

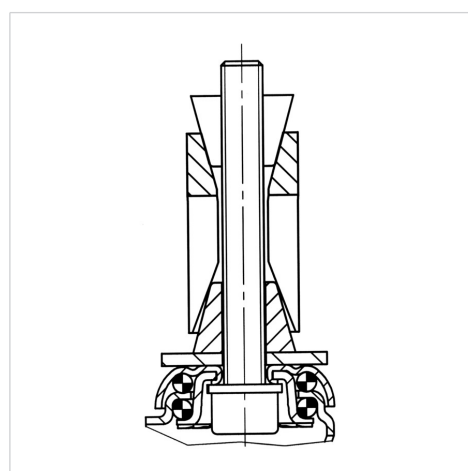
## Datos técnicos

|                             |                |
|-----------------------------|----------------|
| Diámetro de la rueda        | 75 mm          |
| Ancho de la rueda           | 25 mm          |
| Diámetro del expansivo      | 19 - 21,5 mm   |
| Desplazamiento              | 24 mm          |
| Interferencia de giro       | 123 mm         |
| Altura total                | 103 mm         |
| Temperatura                 | - 10 / + 40 °C |
| Norma                       | EN 12530       |
| Peso de la rueda            | 0.472 kg       |
| Radio giratorio             | 61.5 mm        |
| Dureza del bandaje          | Shore A 80     |
| Capacidad de carga          | 55 kg          |
| Capacidad de carga estática | 110 kg         |

## Dimensiones



## Estructura y montaje



## Ventajas en un vistazo

|                            |           |
|----------------------------|-----------|
| Resistencia a la rodadura  | ● ● ● ○ ○ |
| Ruido de movimiento        | ● ● ● ○ ○ |
| Desgaste                   | ● ● ● ○ ○ |
| Protección contra el óxido | ● ● ● ○ ○ |