

AGILA

2470DIK075R07-Ø19-21,5

EAN 4031582328110

Önbeálló görgő, Préselt acéllemez villaszerkezet, cinkkromátozott, dupla golyósoros csapágy a nyakban, Befeszítőcsap csőbe. Préselt acéllemez keréktárcsa, szürke, nyommentes tömör gumi futófelület szálvédővel, kúpos golyóscsapágy. Kérjük a cső belső méretét megadni rendeléskor.

TENTE

BETTER MOBILITY. BETTER LIFE.



A kép eltérhet az eredeti terméktől

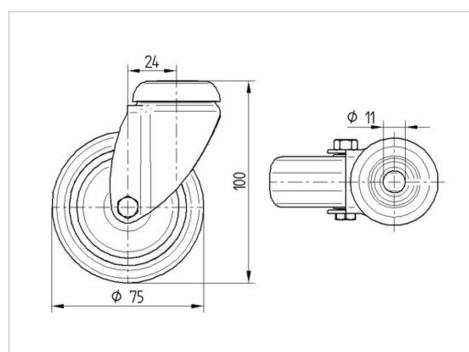
Műszaki adatok

Kerékátmérő	75 mm
Kerékszélesség	25 mm
Befeszítőcsap átmérője	19 - 21,5 mm
Utánfutás	24 mm
Körbeforgás	123 mm
Teljes magasság	103 mm
Hőtartomány	- 10 / + 40 °C
Szabvány	EN 12530
Súly	0.472 kg
Fordulókör sugara	61.5 mm
Futófelület keménysége	Shore A 80
Terhelhetőség	55 kg
Statikus teherbírás	110 kg

Előnyök egy pillantással

Gördülési ellenállás	● ● ● ○ ○
Mozgás közbeni zaj	● ● ● ○ ○
Kopás	● ● ● ○ ○
Rozsda elleni védelem	● ● ● ○ ○

Méretetek



Szerkezet és Szerelés

