

# AGILA

2470DIK075R07-Ø19-21,5

EAN 4031582328110

Ruota girevole, Supporto in lamiera stampata, finitura zincata, testa girevole su doppio giro sfere, Espansione in nylon, tonda. Centro della ruota in lamiera d'acciaio stampata.

Fascia: gomma vulcanizzata, antitraccia, mozzo su coni a sfere, parafili  
Specificare la misura interna del tubo in sede d'ordine.

**TENTE**

BETTER MOBILITY. BETTER LIFE.



L'immagine potrebbe essere diversa dal prodotto originale

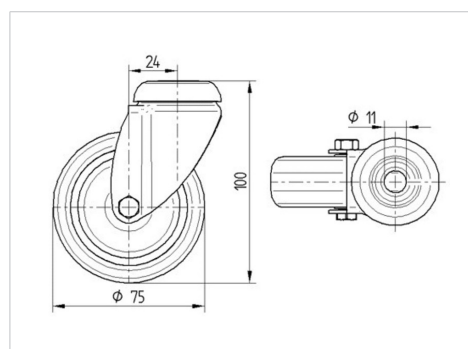
## Informazioni Tecniche

Diametro ruota	75 mm
Larghezza della ruota	25 mm
Espansione-Ø	19 - 21,5 mm
Disassamento	24 mm
Ingombro piroettamento	123 mm
Altezza utile	103 mm
Temperatura	- 10 / + 40 °C
Norma	EN 12530
Peso	0.472 kg
Raggio ingombro piroettamento	61.5 mm
Durezza della fascia	Shore A 80
Portata	55 kg
Portata statica	110 kg

## Caratteristiche

Resistenza al rotolamento	● ● ● ○ ○
Silenziosità	● ● ● ○ ○
Abrasione	● ● ● ○ ○
Protezione dalla corrosione	● ● ● ○ ○

## Dimensioni



## Struttura e montaggio

