

# AGILA

2470DIK075R07-Ø19-21,5

EAN 4031582328110

회전 캐스터, 프레스 강으로 만든 하우징, 아연 크롬 도금, 이중 볼 베어링 스윙블 헤드, 익스팬더 피팅, 원형. 프레스 강으로 만든 휠 중심, 트레드: 솔리드 고무, 회색 논마킹, 쓰레드가드 사용, 원추형 볼 베어링 주문 시 필요한 튜브 안쪽 지름을 표시하십시오.



BETTER MOBILITY. BETTER LIFE.

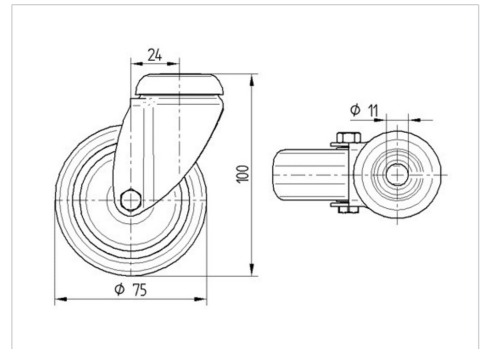


Picture may differ from original product

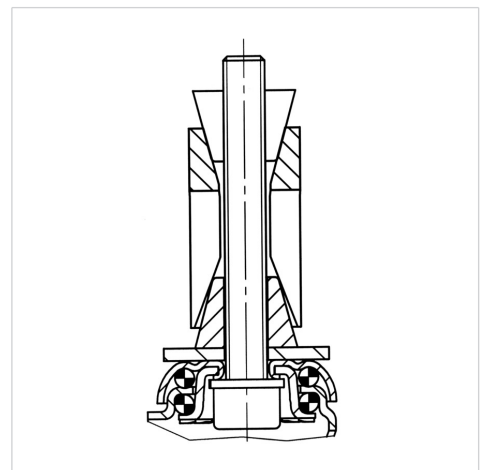
## 기술 데이터

휠 직경	75 mm
휠 폭	25 mm
익스팬더-Ø	19 - 21,5 mm
오프셋	24 mm
회전간섭	123 mm
총 높이	103 mm
온도	- 10 / + 40 °C
표준	EN 12530
무게	0.472 kg
회전 반경	61.5 mm
트레드 경도	Shore A 80
동하중	55 kg
정지하중	110 kg

## Dimensions



## Structure & Mounting



## Advantages at a glance

롤 저항성	● ● ● ○ ○
이동 소음	● ● ● ○ ○
마찰	● ● ● ○ ○
부식 방지	● ● ● ○ ○