

# AGILA

## 2470DIK075R07-Ø19-21,5

EAN 4031582328110

Grozāmais ritentiņš

, apvalks izgatavots no presēta tērauda, cinkots hroms, dubulti lodīšu gultņi šarnīrsavienojumā, Ātrās montāžas stiprinājums, apaļš. Riteņa centrs izgatavots no štancēta tērauda, protektors: cieta gumija, pelēka, nekrāsota, ar vītņu aizsargiem, konusveida lodīšu gultnis

Pasūtot lūdzu norādīt nepieciešamo caurules iekšējo diametru.

# TENTE

BETTER MOBILITY. BETTER LIFE.



Picture may differ from original product

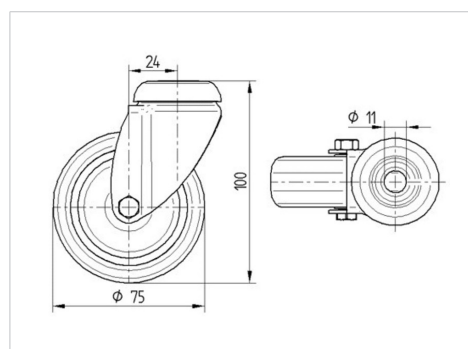
### Tehniskie dati

Riteņa diametrs	75 mm
Riteņa platums	25 mm
Ātrās montāžas stiprinājuma Ø	19 - 21,5 mm
Nobīde no centrālās ass	24 mm
Griešanās rādiuss	123 mm
Kopējais augstums	103 mm
Temperatūra	- 10 / + 40 °C
Standarts	EN 12530
Svars	0.472 kg
Griešanās rādiuss	61.5 mm
Kontaktslāņa cietība	Shore A 80
Kravnesība - kustībā	55 kg
Kravnesība - miera stāvoklī	110 kg

### Advantages at a glance

Riteņa izturība	● ● ● ○ ○
Kustības troksnis	● ● ● ○ ○
Berze	● ● ● ○ ○
Rūsēšanas aizsardzība	● ● ● ○ ○

### Dimensions



### Structure & Mounting

