

# AGILA

2470DIK075R07-Ø19-21,5

EAN 4031582328110

Zwenkwiel, vork van geperst staal, verzinkt, dubbele kogeldraaikrans in de zwenkop, ronde expanderbevestiging. Wielkern van geperst staalplaat, met grijze niet-strepende rubberband, wielnaaf op konuskogellager, met afdekkappen. Bij bestelling de binnendiameter van de buis aangeven a.u. b.



BETTER MOBILITY. BETTER LIFE.



Foto kan afwijken van het originele product

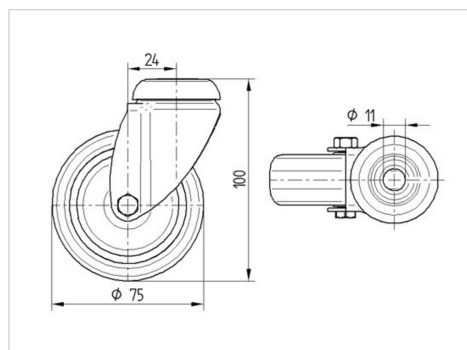
## Technische gegevens

Wieldiameter	75 mm
Wielbreedte	25 mm
Expander-Ø	19 - 21,5 mm
Uitlading	24 mm
Uitzwenking - Ø	123 mm
Bouwhoogte	103 mm
Temperatuur	- 10 / + 40 °C
Standaard	EN 12530
Eigen gewicht	0.472 kg
Zwenkradius	61.5 mm
Hardheid van de band	Shore A 80
Dyn. draagvermogen	55 kg
Statisch draagvermogen	110 kg

## Kenmerken

Rolweerstand	● ● ● ○ ○
Verplaatsingsgeluid	● ● ● ○ ○
Strepen	● ● ● ○ ○
Roest bescherming	● ● ● ○ ○

## Afmetingen



## Structuur en montage

