

AGILA

2470DIK075R07-Ø19-21,5

EAN 4031582328110

Zestaw obrotowy, Obudowa z blachy stalowej, ocynkowanej, pasywowanej na niebiesko, dwurzędowe łożysko kulkowe obrotnicy, Ekspander okrągły. Piasta z tłoczonej blachy stalowej, bieżnia z szarej, niebrudzącej, pełnej gumy, osłonki boczne, łożysko kulkowe stożkowe. Proszę przy zamówieniu podać średnicę wewnętrzną rury.

TENTE

BETTER MOBILITY. BETTER LIFE.



Zdjęcie może różnić się od oryginalnego produktu.

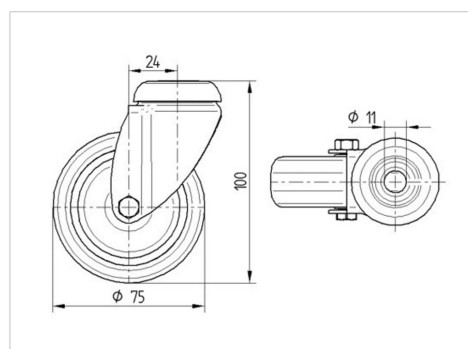
Dane techniczne

Koło-Ø	75 mm
Szerokość koła	25 mm
Ekspander-Ø	19 - 21,5 mm
Wysięg	24 mm
Zasięg działania koła-Ø	123 mm
Wysokość zabudowy	103 mm
Zakres temperatury	- 10 / + 40 °C
Standard	EN 12530
Masa	0.472 kg
Promień działania koła	61.5 mm
Twardość bieżni	Shore A 80
Nośność dynamiczna	55 kg
Nośność statyczna	110 kg

Zalety

Łatwość toczenia	● ● ● ○ ○
Hałas związany z ruchem	● ● ● ○ ○
Ścieranie	● ● ● ○ ○
Ochrona przed rdzą	● ● ● ○ ○

Wymiary



Mocowanie

