

# AGILA

## 2470DIK075R07-Ø19-21,5

EAN 4031582328110

Roată pivotantă, furcă din tablă din oțel, ambutisată, zincată, rând dublu de bile în capul pivotant, Conexpanduri pentru țevă. Jantă din tablă din oțel, ambutisată, suprafață de rulare din cauciuc plin de culoare gri, non-marking, rulment pe bile. Vă rugăm în comandă specificați diametrul interior al tubului.

# TENTE

BETTER MOBILITY. BETTER LIFE.



Picture may differ from original product

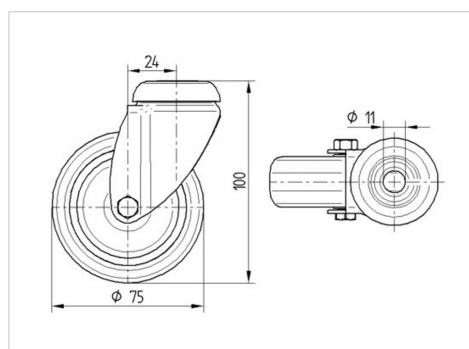
### Date Tehnice

Diametrul roții	75 mm
Lățimea roții	25 mm
Diametrul conexpandului	19 - 21,5 mm
Deviație de la ax	24 mm
Diametrul de pivotare	123 mm
Înălțime totală	103 mm
Temperatura	- 10 / + 40 °C
Standard	EN 12530
Greutate	0.472 kg
Raza de pivotare	61.5 mm
Rigiditatea suprafeței de rulare	Shore A 80
Sarcină dinamică	55 kg
Sarcină statică	110 kg

### Advantages at a glance

Rezistență la rulare	● ● ● ○ ○
Zgomot de mișcare	● ● ● ○ ○
Uzare	● ● ● ○ ○
Protecție împotriva ruginii	● ● ● ○ ○

### Dimensions



### Structure & Mounting

