

AGILA

2470DIK075R07-Ø19-21,5

EAN 4031582328110

Obrtni točkić, Kuciste od presovanog celika, pocinkovano, dupli kuglicni lezajevi u glavcini, Okrugli prikljuci sa mogucnoscu sirenja. Telo tocka je napravljeno od presovanog celika. Omotac: cvrsta guma, siva - ne ostavlja trag, sa ratkapnama, konusni lezaj. Molimo Vas da naglasite unutrasni precnik cevi prilikom porudzbine.

TENTE

BETTER MOBILITY. BETTER LIFE.



Picture may differ from original product

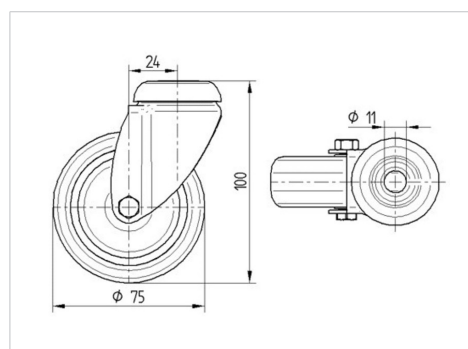
Tehnicki podaci

Precnik tocka.	75 mm
Sirina gazista.	25 mm
Proizni prikljucci.	19 - 21,5 mm
Dislokacija	24 mm
Otpor okretanju.	123 mm
Sveukupna visina.	103 mm
Temperatura	- 10 / + 40 °C
Standard	EN 12530
Tezina	0.472 kg
Radijus okretanja	61.5 mm
Tvrdoca omotaca	Shore A 80
Dinamicka nosivost.	55 kg
Staticka nosivost.	110 kg

Advantages at a glance

Otpor okretanju	● ● ● ○ ○
Buka pri okretanju	● ● ● ○ ○
trenje, habanje	● ● ● ○ ○
zastita od korozije	● ● ● ○ ○

Dimensions



Structure & Mounting

