

# AGILA

## 2470DIK075R07-Ø27-30

EAN 4031582328141

Въртящо колело, Корпус от стоманена ламарина, поцинкована, хромирана, въртяща се планка с двоен сачмен лагер, Кръгло закрепване на експандера. Корпус на колелото от стоманена ламарина, работна повърхнина от гума, немаркираща, със защита от нишки, конусовиден сачмен лагер. Моля при поръчка посочете вътрешния диаметър на тръбата-Ø.

# TENTE

BETTER MOBILITY. BETTER LIFE.



Снимката може да се различава от оригиналния продукт

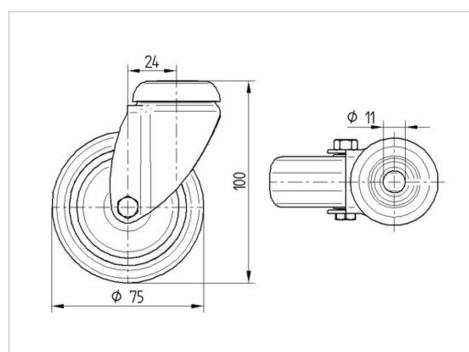
### Технически данни

Диаметър на колело	75 мм
Ширина на гумите	25 мм
Конусовиден фитинг-Ø	27 - 30 мм
Издаване напред	24 мм
Интерференция на въртенето	123 мм
Конструктивна височина	103 мм
Температура	- 10 / + 40 °C
Стандарт	EN 12530
Тегло	0.497 кг
Кръгов радиус	61.5 мм
Твърдост на работната повърхнина	Твърдост по Шор А 80
Динамична товароносимост	55 кг
Статична товароносимост	110 кг

### Бляскави предимства

Съпротивление при завъртане	● ● ● ○ ○
Шум при движение	● ● ● ○ ○
Износване	● ● ● ○ ○
Защита от ръжда	● ● ● ○ ○

### Размери



### Устройство и монтаж

