

# AGILA

2470DIK075R07-Ø27-30

EAN 4031582328141

Lenkrolle, Gehäuse aus Stahlblech, glanzverzinkt, blaupassiviert, Schwenklager mit zweifachem Kugelkranz, runde Expanderbefestigung. Radkörper aus Stahlblech, Lauffläche aus Vollgummi, spurlos, mit Fadenschutz, Konuskugellager. Bitte bei Bestellung Rohrrinnen-Ø angeben.



BETTER MOBILITY. BETTER LIFE.



Abbildung kann vom Original abweichen

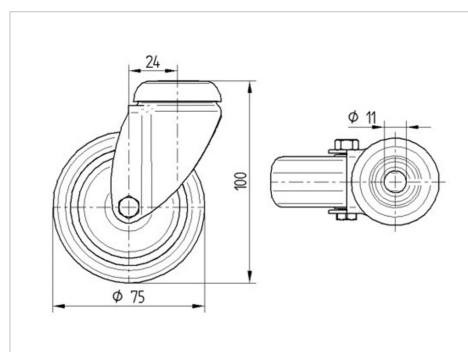
## Technische Daten

Rad-Ø	75 mm
Radbreite	25 mm
Expander-Ø	27 - 30 mm
Ausladung	24 mm
Störkreis-Ø	123 mm
Bauhöhe	103 mm
Temperaturbereich	- 10 / + 40 °C
Norm	EN 12530
Eigengewicht	0.497 kg
Störkreisradius	61.5 mm
Härte der Lauffläche	Shore A 80
Tragfähigkeit	55 kg
Tragfähigkeit (statisch)	110 kg

## Vorteile im Überblick

Laufverhalten	● ● ● ○ ○
Fahrgeräusch	● ● ● ○ ○
Verschleißbeständigkeit	● ● ● ○ ○
Korrosionsbeständigkeit	● ● ● ○ ○

## Abmessungen



## Aufbau & Befestigung

