

# AGILA

2470DIK075R07- 27-30

EAN 4031582328141

回転キャスター、プレススチール使用、クロム酸亜鉛、ダブルボールレース、拡張フィッティング 丸型。ホイールセンター：プレススチール、  
タイヤ：硬質ゴム、ノーマーキング加工、スレッドガード付、円錐ボールベアリング

ご注文の際には、ご要望のチューブの内径をお知らせください。

# TENTE

BETTER MOBILITY. BETTER LIFE.



Picture may differ from original product

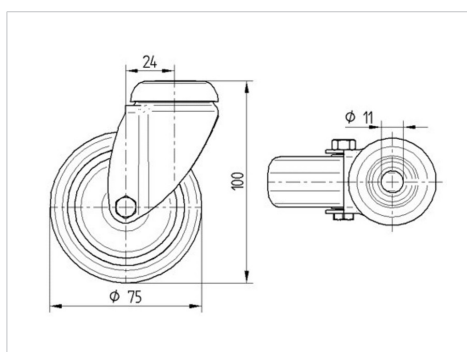
## 技術データ

ホイール径	75 mm
ホイール幅	25 mm
直径拡張調整	27 - 30 mm
オフセット	24 mm
回転径	123 mm
取付高	103 mm
耐熱温度	- 10 / + 40 摂氏
規格	EN 12530
重さ	0.497 kg
回転半径	61.5 mm
タイヤの硬さ	shore A 80
耐荷重	55 kg
静荷重	110 kg

## Advantages at a glance

回転抵抗	●	●	●	○	○
動作ノイズ	●	●	●	○	○
摩擦	●	●	●	○	○
さび止め	●	●	●	○	○

## Dimensions



## Structure & Mounting

