

# AGILA

## 2470DIK075R07-Ø27-30

EAN 4031582328141

Roda giratória, suporte de aço prensado, zincado, cabeça giratória com rolamento maciço de esferas, expansivo redondo. Núcleo da roda de aço prensado,  
Superfície de rodagem: borracha cinzenta, não deixa marca, com anti-fios, rolamento de esferas cónico. Por favor, indique o diâmetro interior do tubo quando fizer o seu pedido.

# TENTE

BETTER MOBILITY. BETTER LIFE.



Picture may differ from original product

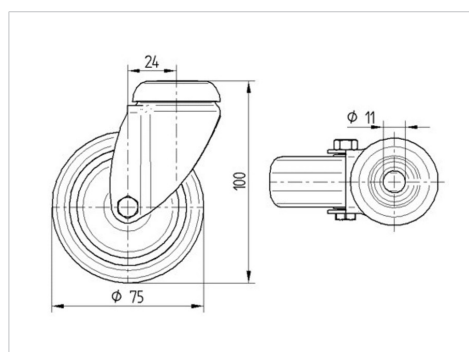
### Dados técnicos

Diâmetro da roda	75 mm
Largura da roda	25 mm
Diâmetro do expansivo	27 - 30 mm
Desvio em relação ao eixo	24 mm
Diâmetro raio giratório	123 mm
Altura total	103 mm
Temperatura	- 10 / + 40 °C
Norma	EN 12530
Peso da roda	0.497 kg
Raio giratório	61.5 mm
Dureza da superfície de rodagem	Shore A 80
Capacidade de carga	55 kg
Cap. de carga estática	110 kg

### Advantages at a glance

Resistência de rolamento	● ● ● ○ ○
Ruído de movimento	● ● ● ○ ○
Desgaste	● ● ● ○ ○
Protecção contra oxidação	● ● ● ○ ○

### Dimensions



### Structure & Mounting

