

AGILA

2470DIK075R07-Ø27-30

EAN 4031582328141

Obrtni točkić, Kuciste od presovanog celika, pocinkovano , dupli kuglicni lezajevi u glavcini, Okrugli prikljuci sa mogucnoscu sirenja. Telo tocka je napravljeno od presovanog celika. Omotac: cvrsta guma, siva - ne ostavlja trag, sa ratkapnama , konusni lezaj Molima Vas da naglasite unutrašni prečnik cevi prilikom porudzbine.

TENTE

BETTER MOBILITY. BETTER LIFE.



Picture may differ from original product

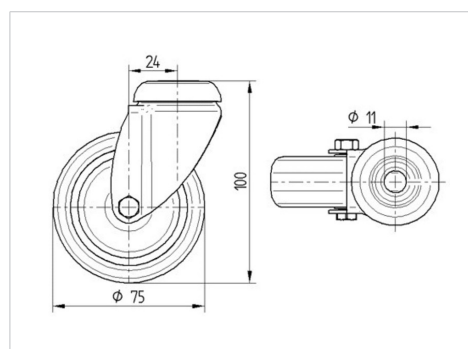
Tehnicki podaci

Precnik tocka.	75 mm
Sirina gazista.	25 mm
Produzni prikljucci.	27 - 30 mm
Dislokacija	24 mm
Otpor okretanju.	123 mm
Sveukupna visina.	103 mm
Temperatura	- 10 / + 40 °C
Standard	EN 12530
Tezina	0.497 kg
Radius okretanja	61.5 mm
Tvrdoca omotaca	Shore A 80
Dinamicka nosivost.	55 kg
Staticka nosivost.	110 kg

Advantages at a glance

Otpor okretanju	● ● ● ○ ○
Buka pri okretanju	● ● ● ○ ○
trenje , habanje	● ● ● ○ ○
zastita od korozije	● ● ● ○ ○

Dimensions



Structure & Mounting

