

AGILA

2470DIK075R47-27-30

EAN 4031582328189

Въртящо колело, Корпус от стоманена ламарина, поцинкована, хромирана, въртяща се планка с двоен сачмен лагер, 4-ъгълно закрепване на експандера. Корпус на колелото от стоманена ламарина, работна повърхнина от гума, немаркираща, със защита от нишки, конусовиден сачмен лагер. Моля при поръчка посочете вътрешния диаметър на тръбата- \emptyset .

TENTE

BETTER MOBILITY. BETTER LIFE.



Снимката може да се различава от оригиналния продукт

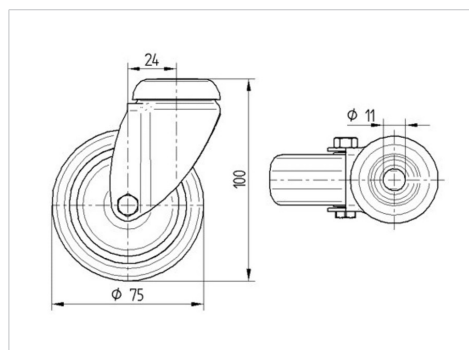
Технически данни

Диаметър на колело	75 мм
Ширина на гумите	25 мм
Конусовиден фитинг- \emptyset	27 - 30 мм
Издаване напред	24 мм
Интерференция на въртенето	123 мм
Конструктивна височина	103 мм
Температура	- 10 / + 40 °C
Стандарт	EN 12530
Кръгов радиус	61.5 мм
Твърдост на работната повърхнина	Твърдост по Шор А 80
Динамична товарносимост	55 кг
Статична товарносимост	110 кг

Бляскави предимства

Съпротивление при завъртане	● ● ● ○ ○
Шум при движение	● ● ● ○ ○
Износване	● ● ● ○ ○
Защита от ръжда	● ● ● ○ ○

Размери



Устройство и монтаж

