

# AGILA

2470DIK075R47-27-30

EAN 4031582328189

旋转脚轮, 压制钢制轮架, 电镀镀铬, 双滚珠轴承旋转头, 扩展安装装置 (方形). 压制钢制轮心, 轮面: 实心橡胶, 灰色无压痕, 配有轮盖, 锥形滚珠轴承 定货时请说明所需套管内直径。



BETTER MOBILITY. BETTER LIFE.



Picture may differ from original product

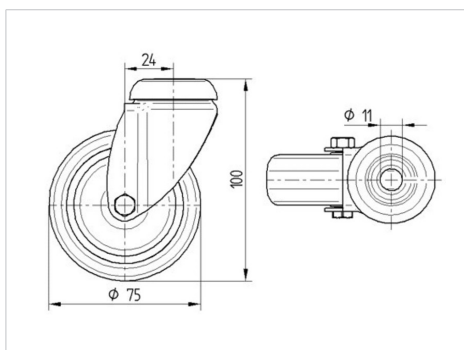
## 技术数据

|           |                 |
|-----------|-----------------|
| 轮子直径      | 75 毫米           |
| 车轮宽度      | 25 毫米           |
| 扩展安装装置-直径 | 27 - 30 毫米      |
| 偏移量       | 24 毫米           |
| 旋转阻止      | 123 毫米          |
| 总高度       | 103 毫米          |
| 温度        | - 10 / + 40 摄氏度 |
| 标准        | EN 12530        |
| 旋转半径      | 61.5 毫米         |
| 轮面硬度      | 支杆 A 80         |
| 动(力)载重量   | 55 公斤           |
| 静载重量      | 110 公斤          |

## Advantages at a glance

|      |           |
|------|-----------|
| 滚动阻力 | ● ● ● ○ ○ |
| 运动噪音 | ● ● ● ○ ○ |
| 磨损   | ● ● ● ○ ○ |
| 防锈   | ● ● ● ○ ○ |

## Dimensions



## Structure & Mounting

