

AGILA

2470DIK075R47-27-30

EAN 4031582328189

Otočné kolečko, Vidlice vyrobená z ocelového výlisku, pozinkováno, dvojité kuličkové ložisko v otočné hlavě, rozpěrná hmoždina (čtvercová). Střed kolečka vyroben z ocelového výlisku, Běhoun: guma, šedá neznačková, protivláknové kryty, kuželové ložisko. Prosím uveďte požadovaný vnitřní průměr profilu.

TENTE

BETTER MOBILITY. BETTER LIFE.



Obrázky se mohou lišit od skutečného produktu

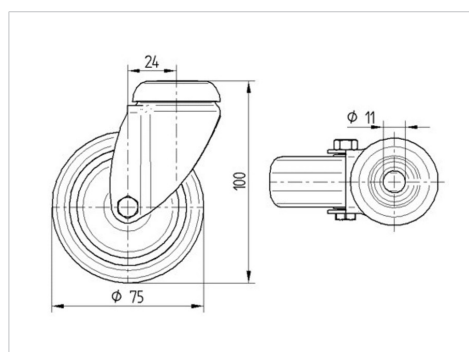
Technické údaje

Průměr kolečka	75 mm
Šířka kola	25 mm
Rozpěrná hmoždina-Ø	27 - 30 mm
Vyosení	24 mm
Přesah kolečka	123 mm
Stavební výška	103 mm
Teplota	- 10 / + 40 °C
Standard	EN 12530
Poloměr otáčení	61.5 mm
Tvrdost běhounu	Shore A 80
Dynamická nosnost	55 kg
Statická nosnost	110 kg

Vlastnosti

Valivý odpor	● ● ● ○ ○
Hlučnost pohybu	● ● ● ○ ○
Opotřebení	● ● ● ○ ○
Ochrana proti korozi	● ● ● ○ ○

Dimensions



Structure & Mounting

